



Mjerenje temperature predstavlja jedno od najčešćih mjerenja, jer je temperaturu potrebno odrediti ne samo zbog upravljanja određenim procesom, već mnogi senzori drugih veličina koriste podatak o vrijednosti temperature kako bi se izvršila kompenzacija promjene temperature. Temperatura, gotovo uvijek, mijenja karakteristiku pretvarača koja se koristi pri mjerenju posmatrane fizičke veličine. Jedan od najstarijih principa mjerenja temperature zasnovan je na promjeni dimenzija tijela sa varijacijom temperature, na kome funkcionišu stakleni termometri sa tečnostima.

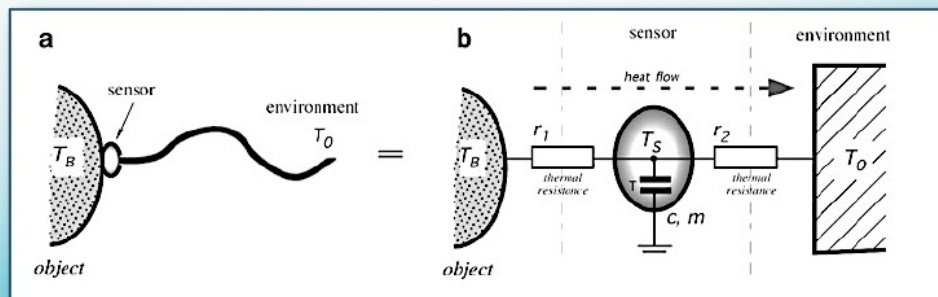
Temperaturni senzori se mogu podijeliti na apsolutne i relativne. Apsolutni senzori mjere apsolutnu temperaturu u odnosu na neku referentnu temperaturu (RTD, termistori). Relativni senzori mjere temperaturnu razliku ili termalni gradijent (termopar).

Mjerenje temperature je veoma značajno u industriji, vazduhoplovstvu, medicini, potrošačkoj elektronici, kućnim uređajima, laboratorijskim istraživanjima i mnogim drugim. Temperatura je dobar indikator stanja/zdravlja objekta/osobe. Termalni senzori se nekada ugrađuju u integrisana kola kako bi omogućili praćenje internog termalnog stanja u cilju identifikovanja *hot-spot*-a usljed ekstremne radne aktivnosti. Mjerenje temperature se može koristiti za posredno određivanje nekih drugih

veličina, kao u slučaju određivanja protoka fluida. Još jedna važna uloga termalnih senzora odnosi se na kompenzaciju termalnog *drift*-a ne-termalnih senzora, kao što su mehanički senzori.

Tačno prije 200 godina, 1821, objavljena su dva značajna otkrića vezana za fiziku termalnih senzora. U pitanju je *Seebeck*-ov efekat koji je u osnovi rada termoparova i temperaturna zavisnost otpornosti čistih metala koja je u osnovi rada rezistivnih temperaturnih detektora (RTD). Iako je razvoj senzorskih nauka intenzivan posljednjih decenija, ova dva tipa termalnih senzora, čije osnove su postavljene još prije dva vijeka, se intenzivno koriste posebno u industrijskim primjenama gdje je potrebno pratiti ekstremne vrijednosti temperatura.

STATIČKA RAZMJENA TOPLOTE



$$\frac{T_B - T_S}{r_1} = \frac{T_B - T_0}{r_1 + r_2} \Rightarrow T_S = T_B - (T_B - T_0) \frac{r_1}{r_1 + r_2} = T_B - \Delta T \frac{r_1}{r_1 + r_2}$$

Određivanje temperature je zasnovano na konverziji jednog dijela termalne energije objekta (čija se temperatura određuje) u električni signal. Bilo da je u pitanju kontaktno ili beskontaktno mjerenje, dolazi do razmjene toplote između objekta i senzora. Odnosno, svaki senzor remeti temperaturno polje koje mjeri, bez obzira da je li princip mjerenja zasnovan na kondukciji, konvekciji ili radijaciji. To uvijek dovodi do greške pri merenju temperature.

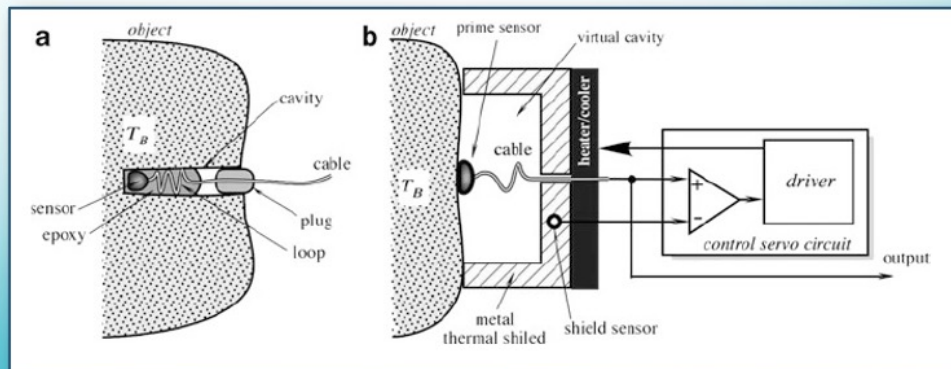
Pri mjerenju kontaktnim senzorom, senzor gotovo nikada nije u dodiru samo sa objektom, već je provodnom vezom povezan sa ostatkom mjernog sistema. Provodna veza je najvećim dijelom na temperaturi okoline (T_0), koja ne mora biti ista kao temperatura objekta (T_B). Neka je temperatura senzora T_S . Osim električnog signala provodna veza provodi i dio termalne energije senzora. Termalna otpornost je obrnuto srazmjerna termalnoj provodnosti, i predstavlja mogućnost materijala da spriječi provođenje toplote. U ravnoteži, termalna energija koja se prenosi sa objekta na senzor jednaka je termalnoj energiji koja se prenosi sa senzora na okolinu:

$$\frac{T_B - T_S}{r_1} = \frac{T_B - T_0}{r_1 + r_2} \Rightarrow T_S = T_B - (T_B - T_0) \frac{r_1}{r_1 + r_2} = T_B - \Delta T \frac{r_1}{r_1 + r_2}$$

gdje je ΔT termalni gradijent između objekta i okruženja.

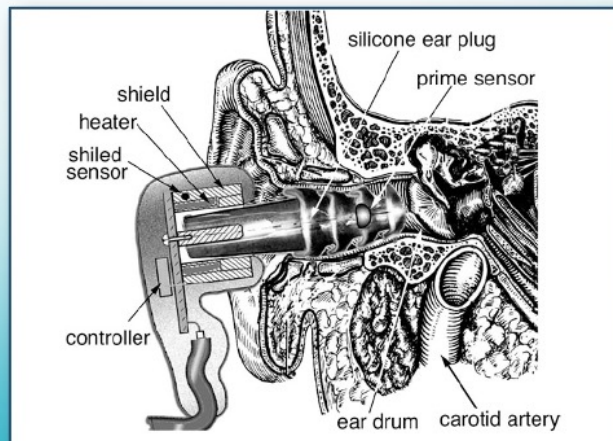
Može se zaključiti sljedeće: temperatura senzora se razlikuje od temperature objekta, jedini izuzetak je kada su objekat i okruženje iste temperature; temperatura senzora se bliži temperaturi objekta kada odnos temperaturnih otpornosti teži nuli, a to znači da je potrebno učiniti r_1 što manjim, a r_2 što većim.

STATIČKA RAZMJENA TOPLOTE



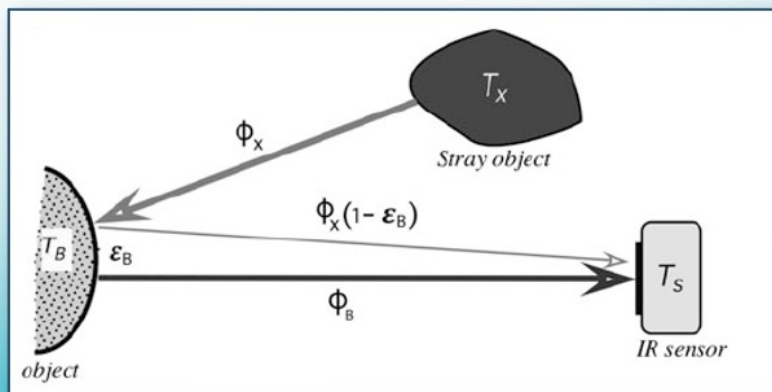
Najbolji način u smislu smanjenja greške mjerenja je ugrađivanje senzora u objekat čija se temperatura mjeri, slika a. Formiranje šupljine unutar objekta nije uvijek moguće, i tada su površinska mjerenja jedini izbor. Postoji mogućnost formiranja virtuelne šupljine, slika b, na površini objekta, koja čini da $\Delta T \rightarrow 0$. Pravi se *shield* od metala koji je temperaturno dobro provodan, npr. aluminijum, i sadrži dvije ugrađene komponente: grijač i/ili hladnjak i još jedan temperaturni senzor (*shiled* senzor). Oba senzora povezana su izlazom za kontrolno servo kolo koje daje snagu grijaču/hladnjaku. Na taj način se minimizira temperaturni gradijent ΔT . Termalni *shield* dodiruje površinu objekta u okolini primarnog senzora i na taj način ga štiti od spoljašnjih uticaja. Površina objekta i *shield* formiraju virtuelnu termostatičku šupljinu u okolini mjesta mjerenja.

STATIČKA RAZMJENA TOPLOTE



Prethodno opisan metod je primijenjen za mjerenje temperature umetanjem senzora u ušni kanal, slika. Dio sistema koji se odnosi na termalni *shield* se nalazi van uha. Ovim senzorem se mjeri temperatura pacijenta koja je bliska temperaturi krvi koja teče kroz karotidu neinvazivnim putem.

STATIČKA RAZMJENA TOPLOTE



Razmjena toplote između IR senzora i objekta je ilustrovana slikom. Senzor može registrovati neželjeni termalni fluks od stranog objekta T_x , čak i ako taj objekat nije u vidnom polju senzora. Objekat čija se temperatura mjeri ima temperaturu T_B i emisivnost površine ϵ_B . On, dakle, isijava korisni fluks Φ_B proporcionalan svoj emisivnosti. Jedan dio fluksa stranog objekta se reflektuje od objekta čija se temperatura mjeri prema IR senzoru.

DINAMIČKA RAZMJENA TOPLOTE

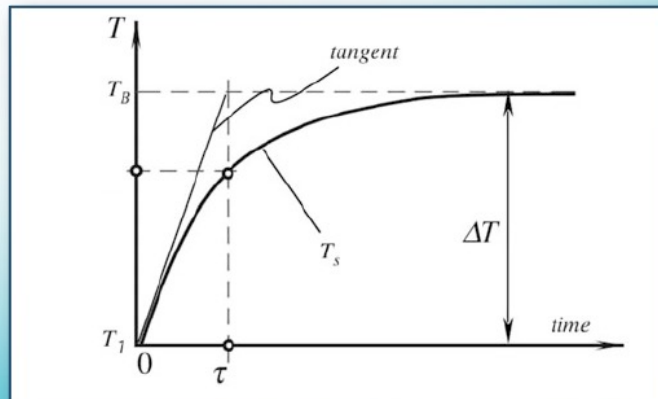
$$dQ = \alpha_1(T_B - T_S)dt$$

$$dQ = mcdT$$

$$T_S(t) = T_B - \Delta T e^{-t/\tau_T}$$

$$\Delta T = T_B - T_1$$

$$\tau_T = \frac{mc}{\alpha_1} = mcr_1$$



Često se temperatura senzora mijenja jer je tek priključen na mjerni objekat, ili se mijenja temperatura okoline ili samog objekta u toku mjerenja. Kada se senzor i objekta nađu u kontaktu, termalna energija koja se u jedinici vremena prenese sa objekta na senzor srazmjerna je temperaturnom gradijentu:

$$dQ = \alpha_1(T_B - T_S)dt$$

gdje je α_1 termalna provodnost na granici senzor-objekat. Relacija važi pod uslovom da je termalna otpornost između senzora i okruženja beskonačno velika, kao i da se temperatura objekta ne mijenja po povezivanju senzora. Ukoliko senzor ima masu m i specifičnu toplotu c , tada je toplota koju apsorbuje senzor data relacijom:

$$dQ = mcdT$$

Izjednačavanjem prva dva izraza, dobija se izraz za promjenu temperature senzora u vremenu:

$$T_S(t) = T_B - \Delta T e^{-t/\tau_T}$$

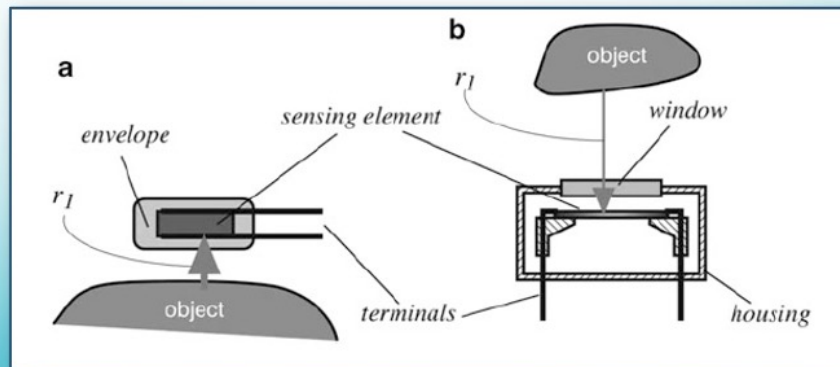
$$\Delta T = T_B - T_1, \tau_T = \frac{mc}{\alpha_1} = mcr_1$$

Što je manja vremenska konstanta senzor brže dostiže stabilnu temperaturu.

Ako objekat i okolina nisu na istoj temperaturi (što je čest slučaj), senzor pokazuje nešto manju temperaturu.

Teorijski posmatrano senzor nikada ne dostiže temperaturu objekta, međutim, u realnim aplikacijama može se smatrati da je nakon 5τ , razlika samo 0.7% početnog gradijenta, a nakon 10τ , svega 0.005%. Vremenska konstanta predstavlja vrijeme potrebno da se inicijalni temperaturni gradijent ($T_B - T_1$) smanji za 63.2 % ($1-1/e$).

STRUKTURA SENZORA



Tipični kontaktni temperaturni senzor sastoji se od:

- *sensing* elementa – elementa čija se električna svojstva mijenjaju u skladu sa promjenama temperature. Dobar senzorski element treba da ima malu specifičnu toplotu, malu masu, jaku i poznatu osjetljivost na promjene temperature i dugoročnu stabilnost.
- terminala kao provodnih veza za povezivanje senzorskog elementa sa ostalim elektronskim kolima. Terminali treba da imaju najmanju moguću termalnu provodnost i malu električnu otpornost (platina je dobar izbor). Takođe, terminali se mogu koristiti i kao oslonac za senzorski element, pa moraju imati i odgovarajuću mehaničku snagu i stabilnost.
- Zaštitno kućište koje štiti senzor od okolnih uticaja. Neophodno je da kućište posjeduje dobru termalnu provodnost i da je u električnom pogledu dobar izolator.

Beskontaktni senzori takođe posjeduju senzorski element čija se određena karakteristika menja sa promenom temperature. Da bi se smanjilo vrijeme odziva radijacionog senzora potrebno je da njegova debljina bude minimalna, a površina što je moguće veća. Uobičajeno je da se kućište beskontaktnog senzora ispuni suvim vazduhom ili azotom.

Dok je kod kontaktnih senzora ravnotežna temperatura bliža temperaturi objekta, kod radijacionih senzora temperatura je mnogo bliža temperaturi okoline, što rezultira značajnim temperaturnim gradijentom između senzora i objekta. Za kontaktne senzore $r_1 \ll r_2$, dok je za beskontaktne senzore $r_2 \ll r_1$.

TEMPERATURNE REFERENCE

Temperature reference point description	°C
Triple point ^a of hydrogen	-259.34
Boiling point of normal hydrogen	-252.753
Triple point of oxygen	-218.789
Boiling point of nitrogen	-195.806
Triple point of argon	-189.352
Boiling point of oxygen	-182.962
Sublimation point of carbon dioxide	-78.476
Freezing point of mercury	-38.836
Triple point of water	0.01
Freezing point of water (water-ice mixture)	0.00
Boiling point of water	100.00
Triple point of benzoic acid	122.37
Freezing point of indium	156.634
Freezing point of tin	231.968

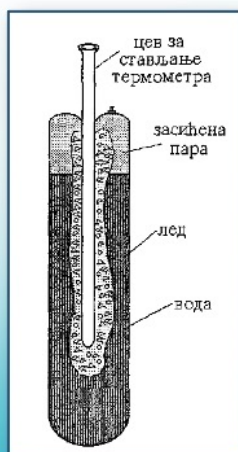
Freezing point of bismuth	271.442
Freezing point of cadmium	321.108
Freezing point of lead	327.502
Freezing point of zinc	419.58
Freezing point of antimony	630.755
Freezing point of aluminum	660.46
Freezing point of silver	961.93
Freezing point of gold	1064.43
Freezing point of copper	1084.88
Freezing point of nickel	1455
Freezing point of palladium	1554
Freezing point of platinum	1769

^aTriple point is the equilibrium between the solid, liquid and vapor phases

U nauci i industriji, materijali za kalibraciju temperaturnih senzora su određena hemijska jedinjenja čije temperaturno ponašanje u ravnotežnom stanju je uslovljeno fundamentalnim zakonima prirode.

U toku kalibracije, referentni senzor se izlaže kontrolisanom pritisku unutar materijala u određenom fizičkom stanju i mjeri se odziv senzora. Nakon što se izvrši kalibracija za nekoliko temperaturnih tačaka, referentni senzor se može koristiti kao primarni standard za kalibraciju drugih temperaturnih senzora.

TROJNA TAČKA VODE

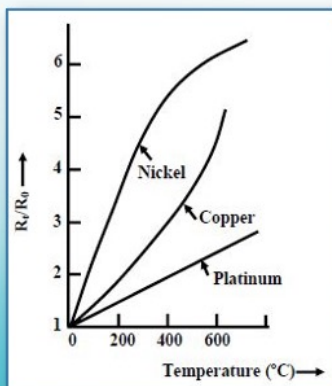


Trojna tačka vode predstavlja osnovnu fiksnu tačku termodinamičke temperature skale. Trojna tačka vode se praktično ostvaruje pomoću zatvorene staklene posude čiji je presjek prikazan na slici. Voda u posudi je hemijski prilično čista i dobija se višestrukim destilovanjem. U sud se stavlja termometar koji se kalibriše. Prije svega, vakuum pumpom se izvlači vazduh čime se voda dovodi u stanje ključanja. U prostoru iznad tečnosti postoji samo vodena para, ne i neki drugi gasovi, čiji pritisak zavisi samo od temperature vode.

Da bi se dobila temperatura trojne tačke potrebno je da se jedan dio vode zaledi npr. privremenim ubacivanjem ugljendioksida u čvrstom stanju (suvi led) u otvorenu cijev. Nakon toga se suvi led vadi iz otvorene cijevi i u nju se smješta termometar za kalibraciju. Posuda sa trojnom tačkom može da se očuva i nekoliko mjeseci pri čemu temperatura varira maksimalno 0.0001 K. Ova temperatura predstavlja najponovljiviju fiksnu temperaturu u prirodi.

Temperatura trojne tačke iznosi 273.16 K.

RTD (RESISTIVE TEMPERATURE DETECTOR)



Class	Temperature range (°C)		Tolerance (°C) at 0°C
	Wire wound	Thin film	
AA	[-50,+250]	[0,+150]	±0.10
A	[-100,+450]	[-30,+300]	±0.15
B	[-196,+600]	[-50,+500]	±0.30
C	[-196,+600]	[-50,+600]	±0.60

Veliki broj uređaja za mjerenje temperature se bazira na otpornom materijalu čija otpornost se mijenja sa promjenom temperature na određeni (poznat) način. U pitanju su RTD - *Resistive Temperature Detectors*. Otporni materijali koji se koriste za RTD su: nikl, bakar i platina koja se najčešće koristi. Česta upotreba platine zasnovana je na stabilnoj relaciji između otpornosti i temperature koja omogućava tačnost primarnog referentnog standarda. Osim toga, ovaj plemeniti metal je otporan na prisustvo raznih vrsta zagađivača i hemikalija.

Uobičajeni RTD od platine, bakra ili nikla posjeduje jedinstvenu prenosnu karakteristiku zavisnosti otpornosti R od temperature T , kao i definisani radni opseg temperatura. Na slici su prikazane prenosne karakteristike najčešće korišćenih RTD-a za odgovarajući temperaturni opseg. Platina kao plemeniti metal ima najstabilniju zavisnost otpornosti od temperature za najširi opseg temperatura. Platinski RTD se koriste za opseg temperatura od -272.5 °C do 961.78 °C . Platinski otporni termometar koristi se još od 1871. godine kada ga je *Siemens* konstruisao za mjerenje visokih temperatura. Platinu karakteriše visoka postojanost karakteristika pošto platina slabo hemijski reaguje sa ostalim materijalima. Ima visoku tačku topljenja 1769 °C i relativno veliku specifičnu otpornost. Temperaturni koeficijent raste sa povećanjem čistoće platine.

Nikl ima ograničen temperaturni opseg od -80 °C do 320 °C . Već pri temperaturama

od oko 300 °C, otpornost se veoma nelinearno mijenja sa temperaturom. Bakar ima linearnu zavisnost otpornosti od temperature, međutim bakar oksidiše pri umjerenim temperaturama tako da se ne može koristiti van temperaturnog opsega od -200 °C do 260 °C .

Postoji nekoliko kriterijuma po kojima se može izvršiti klasifikacija RTD-a:

- prema tipu metala od koga su napravljeni, kako je već navedeno
- prema proizvodnom procesu
- prema tačnosti
- prema vrijednosti otpornosti na temperaturi 0 °C.

Kada je u pitanju način realizacije, razlikuju se dva tipa RTD-a:

- *wire-wound* RTD kod kojih je žica od platine (ili nekog drugog metala) namotana na keramičku ili staklenu podlogu.
- *thin-film* RTD kod kojih je tanak sloj platine nanesen depozicijom na neprovodnu podlogu.

U oba slučaja, RTD je realizovan tako da je žica od platine zaštićena. RTD na bazi tankog filma su kompaktniji, jeftiniji i otporniji na vibracije. Sa druge strane, osjetljiviji su na dodatno naprezanje do koga dolazi usljed temperaturnih varijacija, pa im se i tačnost obično specificira za užu temperaturni opseg u odnosu na *wire-wound* RTD.

Kada je u pitanju tačnost, razlikuju se četiri klase RTD-a: AA, A, B i C, tabela.

Maksimalna greška je izražena kroz toleranciju. Klasa AA ima najmanji opseg temperatura, ali i najveću tačnost, dok klasa C ima najširi temperaturni opseg, ali i najveću toleranciju. Najzastupljenije su klase A i B. Tolerancija je definisana za temperaturu od 0 °C i mijenja se sa promjenom temperature. Iako RTD od platine može da mjeri temperature do 850 °C, opseg temperatura od one naznačene u tabeli pa do 850 °C nije pokriven standardom.

Kada je u pitanju otpornost na 0 °C, platinski RTD su dostupni sa vrijednostima otpornosti od 50 Ω, 100 Ω, 200 Ω, 500 Ω, 1000 Ω i 2000 Ω, ali najtipičnije vrijednosti su 100 Ω (Pt100) i 1000 Ω (Pt1000).

U novije vrijeme, proizvode se i RTD na fleksibilnim podlogama za potrebe "nosive" elektronike, vještačke kože i tzv. *soft* robotike.

RTD (RESISTIVE TEMPERATURE DETECTOR)

$$R(T) = R_0[1 + \alpha_1 T + \alpha_2 T^2 + \alpha_3 (T - 100)^3] \text{ za } T < 0^\circ\text{C}$$

$$R(T) = R_0[1 + \alpha_1 T + \alpha_2 T^2] \text{ za } T > 0^\circ\text{C}$$

$$R(T) = R_0(1 + \alpha T)$$

$$\alpha = \frac{R_{100} - R_0}{(100^\circ\text{C})R_0}$$

RTD su bazirani na pozitivnom temperaturnom koeficijentu otpornosti. Dakle, sa povećanjem temperature, dolazi do povećanja otpornosti:

$$R(T) = R_0[1 + \alpha_1 T + \alpha_2 T^2 + \alpha_3 (T - 100)^3] \text{ za } T < 0^\circ\text{C}$$

$$R(T) = R_0[1 + \alpha_1 T + \alpha_2 T^2] \text{ za } T > 0^\circ\text{C}$$

gdje je R_0 otpornost na referentnoj temperaturi $T_0 = 0^\circ\text{C}$. Koeficijenti se mogu odrediti mjerenjem otpornosti na fiksnim temperaturama: 0.01°C (trojna tačka vode), 100°C (tačka ključanja vode), 660.323°C (tačka zamrzavanja aluminijuma), ... Do promjene otpornosti dolazi zbog promjene specifične otpornosti, kao i zbog promjene dimenzija senzora, usljed promjene temperature. Za žicu od platine, koeficijenti $\alpha_1 \approx 3.95 \times 10^{-3} / \text{K}$ i $\alpha_2 \approx -5.83 \times 10^{-7} / \text{K}^2$. Dakle, za povećanje temperature do 650°C , linearni član u izrazu za otpornost značajno dominira u odnosu na kvadratni član.

Za metale koji se koriste za RTD, u okviru specificiranog opsega temperatura, prethodni izraz se aproksimira linearnim izrazom:

$$R(T) = R_0(1 + \alpha T)$$

gdje je α temperaturni koeficijent otpornosti (TCR) i izračunava se mjerenjem otpornosti na dvije poznate temperature, dok je R_0 otpornost na temperaturi $T_0=0$ °C. Ukoliko je $T=100$ °C, temperaturni koeficijent otpornosti se može odrediti kao:

$$\alpha = \frac{R_{100} - R_0}{(100 \text{ °C})R_0}$$

α se ponekad označava i kao relativna osjetljivost i zavisi od referentne temperature. U opsegu od 50 °C, greška koja se unosi korišćenjem linearnog modela je oko 0.3 °C. Dakle, ova greška ne uključuje toleranciju navedenu u prethodnoj tabeli, već je posljedica isključivo upotrebe pojednostavljenog modela. Osjetljivost RTD-a se na osnovu druge relacije može izraziti kao:

$$\frac{\partial R}{\partial T} = R_0 \alpha$$

Ukoliko je $\alpha \approx 3.95 \times 10^{-3} / \text{°C}$, za Pt100 osjetljivost bi iznosila 0.395 $\Omega/\text{°C}$.

Ako je referentna temperatura različita od 0 °C, prethodni izrazi se mijenjaju u skladu sa:

$$\begin{aligned} T &\rightarrow (T - T_{ref}) \\ R_0 &\rightarrow R_{ref} \end{aligned}$$

RTD (RESISTIVE TEMPERATURE DETECTOR)

Primjer: PRT (*Platinum Resistive Termometer*) ima otpornost 100Ω i temperaturni koeficijent otpornosti $\alpha = 0.00389 (\Omega/\Omega)/K$ na temperaturi $0^\circ C$. Izračunati osjetljivost uređaja kao i odgovarajuće temperaturne koeficijente na temperaturama $25^\circ C$ i $50^\circ C$.

Rješenje:

Na osnovu prethodnih relacija, slijedi da je osjetljivost senzora:

$$S = \alpha_0 R_0 = \alpha_{25} R_{25} = \alpha_{50} R_{50}$$

Za dati senzor osjetljivost iznosi:

$$S = \alpha_0 R_0 = 0.00389 \frac{(\Omega/\Omega)}{K} \cdot 100 \Omega = 0.389 \frac{\Omega}{K}$$

RTD (RESISTIVE TEMPERATURE DETECTOR)

Rješenje:

Temperaturni koeficijent α_{25} za referentnu temperaturu 25 °C je:

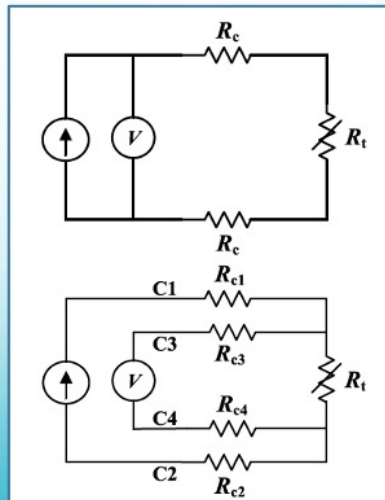
$$\alpha_{25} = \frac{\alpha_0 R_0}{R_{25}} = \frac{\alpha_0 R_0}{R_0 [1 + \alpha_0 \cdot 25^\circ\text{C}]} = \frac{\alpha_0}{1 + \alpha_0 \cdot 25^\circ\text{C}} = 0.00355 \frac{(\Omega/\Omega)}{\text{K}}$$

Temperaturni koeficijent α_{50} za referentnu temperaturu 50 °C je:

$$\alpha_{50} = \frac{\alpha_0 R_0}{R_{50}} = \frac{\alpha_0 R_0}{R_0 [1 + \alpha_0 \cdot 50^\circ\text{C}]} = \frac{\alpha_0}{1 + \alpha_0 \cdot 50^\circ\text{C}} = 0.00326 \frac{(\Omega/\Omega)}{\text{K}}$$

Dakle, temperaturni koeficijent opada sa povećanjem referentne temperature.

RTD - OGRANIČENJA



Proces mjerenja temperature na bazi RTD-a kada je senzor udaljen od mjernog kola i pogotovo kada je otpornost R_0 mala (npr. Pt100) nije jednostavan. U navedenom slučaju, parazitna otpornost dovodnih kablova može izazvati značajnu grešku. Na primjer, za Pt100 i kabl čija je otpornost 1Ω unosi se greška od $2.5 \text{ }^\circ\text{C}$, što je značajno iznad tolerancije senzora.

Kada je u pitanju *two-wire* metod, slika gore, strujni izvor pobuđuje RTD. Mjeri se napon, kako je prikazano na slici. U ovom slučaju parazitne otpornosti R_c unose grešku, jer i na njima postoji pad napona proporcionalan otpornosti.

Jedan od načina prevazilaženja prethodno opisanog problema jeste tzv. *four-wire* metod, slika dolje. Preko kablova C1 i C2 se propušta struja kroz RTD. Međutim, napon se mjeri vezama C3 i C4, kroz koje ne protiče struja strujnog izvora.

RTD - OGRANIČENJA

Primjer: PRT ima otpornost 100Ω , faktor disipacije toplote u vazduhu $\delta = 6 \text{ mW/K}$ i faktor disipacije toplote u mirnoj vodi $\delta = 100 \text{ mW/K}$. Izračunati maksimalnu struju kroz senzor kako bi greška usljed samozagrijavanja bila manja od $0.1 \text{ }^\circ\text{C}$.

Rješenje:

Povećanje temperature prilikom disipacije snage P_D je:

$$\Delta T = \frac{P_D}{\delta} = \frac{I^2 R}{\delta}$$

Slijedi da je maksimalna struja za dato povećanje temperature:

$$I = \sqrt{\frac{\Delta T \delta}{R}}$$

RTD se ne može koristiti prema datoj temperaturnoj zavisnosti otpornosti u blizini tačke topljenja provodnika. Osim toga, potrebno je izbjeći samozagrijavanje koje potiče od mjernog kola. U suprotnom, temperatura senzora bi bila veća od temperature medijuma. Za provodnik u datom okruženju, sposobnost disipacije toplote označava se kroz faktor disipacije toplote δ (mW/K) koji zavisi od okolnog fluida i njegove brzine.

Mehaničko naprezanje takođe može da ugrozi performanse RTD-a, jer dolazi do promjene otpornosti. Ovaj efekat je pogotovo izražen kada su u pitanju površinska mjerenja temperature, gdje je senzor zalijepljen za površinu čija se temperatura mjeri.

Osnovna prednost RTD-a je visoka osjetljivost (desetak puta veća nego termoparova), visoka ponovljivost, dugoročna stabilnost i visoka tačnost. RTD se povezuju bakarnim vezama u kolo, što je takođe prednost u odnosu na termoparove.

RTD - OGRANIČENJA

Rješenje:

Maksimalna struja kada je u pitanju vazduh iznosi:

$$I = \sqrt{\frac{\Delta T \delta}{R}} = 2.45 \text{ mA}$$

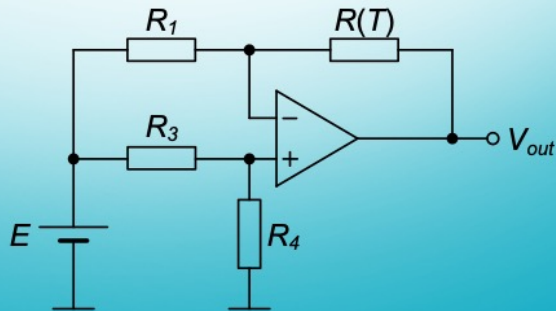
Maksimalna struja kada je u pitanju mirna voda iznosi:

$$I = \sqrt{\frac{\Delta T \delta}{R}} = 10 \text{ mA}$$

Iako je faktor disipacije toplote u vazduhu oko 15 puta veći u odnosu na vodu, maksimalna dozvoljena struja je oko 4 puta veća.

RTD

Primjer: Na slici je prikazano jednostavno interfejsnog kolo za mjerenje temperature. Kojoj temperaturi odgovara izlazni napon $V_{out}=2$ V? Poznato je: $E=5$ V, $R_3=R_4$, $R_1=550$ Ω . Koristi se temperaturni senzor čiji temperaturni koeficijent na 20 °C iznosi $\alpha_{20} = 0.004$ (Ω/Ω)/K, a otpornost 100 Ω .



RTD

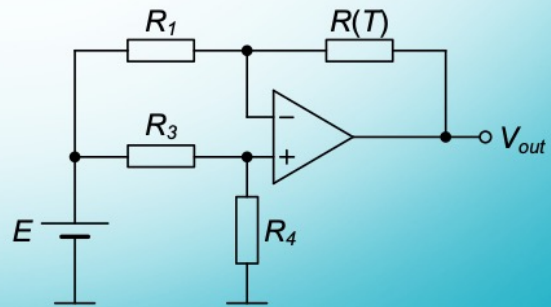
Riešenie:

$$V^+ = \frac{R_4}{R_3 + R_4} E = \frac{1}{2} E$$

$$V^- = V^+$$

$$\frac{E - \frac{E}{2}}{R_1} = \frac{\frac{E}{2} - V_{out}}{R(T)}$$

$$R(T) = \frac{\frac{E}{2} - V_{out}}{\frac{E}{2}} R_1 = 110 \Omega$$



RTD

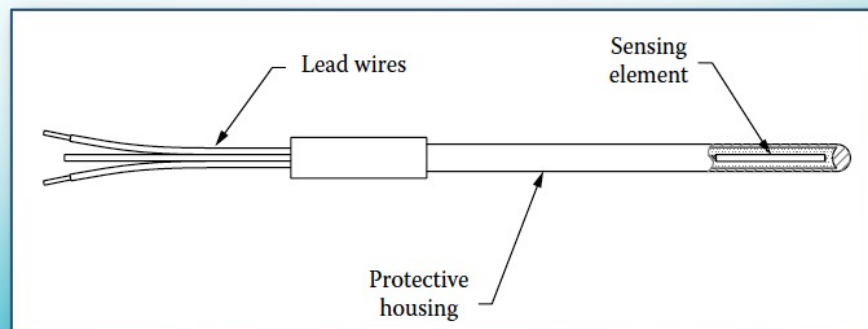
Riešenie:

$$R(T) = R_{20}[1 + \alpha_{20}(T - T_{20})]$$

$$T = T_{20} + \frac{1}{\alpha_{20}} \left[\frac{R(T)}{R_{20}} - 1 \right]$$

$$T = 45 \text{ }^\circ\text{C}$$

RTD - KONSTRUKCIJA

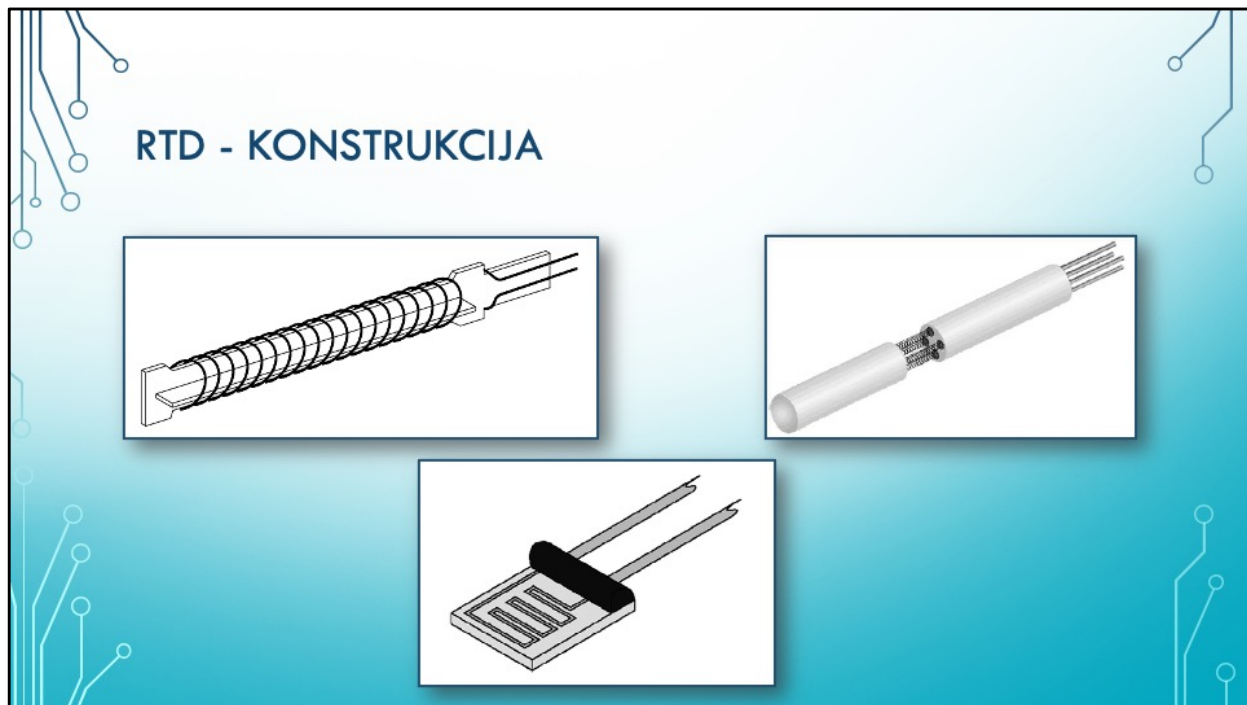


Postoji mnogo različitih tipova RTD-a za različite aplikacije. Generalno, RTD se sastoji od tri osnovne komponente:

- *sensing* elementa
- zaštitnog kućišta
- provodnih veza

Na slici je prikazana tipična konstrukcija industrijskog RTD-a.

RTD je u principu komad žice čija otpornost se povećava povećanjem temperature. Međutim, otpornost žice se mijenja i pod uticajem mehaničkog naprezanja, odnosno, fizičke deformacije. Uzroci naprezanja su termalna ekspanzija žice u odnosu na podlogu i deformacija žice usljed vibracija i mehaničkih šokova. Problem je u tome što uspostavljanjem čvršće veze između podloge i senzora, kako bi se ublažio uticaj vibracija i mehaničkih šokova, dolazi do izraženijeg naprezanja sa termalnom ekspanzijom podloge.



Postoje tri osnovne kategorije *sensing* elemenata:

Elementi bez naprezanja (*Strain free elements*) se sastoje od platinske žice slobodno namotane oko odgovarajuće strukture, tako da ima prostora za slobodno širenje i kontrakciju sa promjenom temperature. Ovaj tip senzora je veoma osjetljiv na vibracije i mehaničke šokove, slika gore lijevo.

Elementi sa žičanim namotajima (*Wire coil wound elements*) su namotaji od platine smješteni u keramičku cijev koja je ispunjena keramičkim prahom, slika gore desno. Keramički prah obezbjeđuje podršku namotajima u slučaju mehaničkih šokova i vibracija, istovremeno obezbjeđujući neki prostor za termičko širenje i kontrakciju.

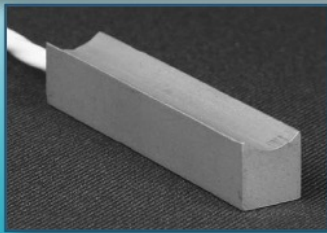
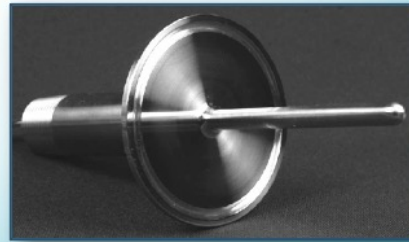
Elementi na bazi tankog filma (*Thin film elements*) su keramički elementi kvadratnog oblika na kojima je depozicijom nanesen tanak sloj filma od platine odgovarajućeg oblika, slika dolje. Platinski film se ne pomjera sa mehaničkim šokovima i vibracijama, ali zbog razlike u termičkom koeficijentu širenja platinskog senzora i keramičke podloge, postaju manje tačni za širok opseg temperatura.

Zaštitno kućište, osim zaštitne uloge, treba da omogući i odgovarajuću termalnu vezu

između senzora i mjernog okruženja od interesa. U zavisnosti od primjene, kućište može biti od nerđajućeg čelika, od određene vrste plastike otporne na visoke temperature,... Posebna pažnja se posvećuje i potpornoj strukturi na koju se oslanja senzor unutar kućišta. Materijali se biraju tako da obezbijede dobru toplotnu provodnost, da amortizuju vibracije i istovremeno štite *sensing* element.

Kada je u pitanju odabir provodnih veza, potrebno je uzeti u obzir mjerno okruženje, kao i tip instrumenta koji će se koristiti. Obično se koristi više provodnih linija kako bi se uticaj njihove otpornosti na mjerenje ublažio.

RTD – TIPOVI, PRIMJENA

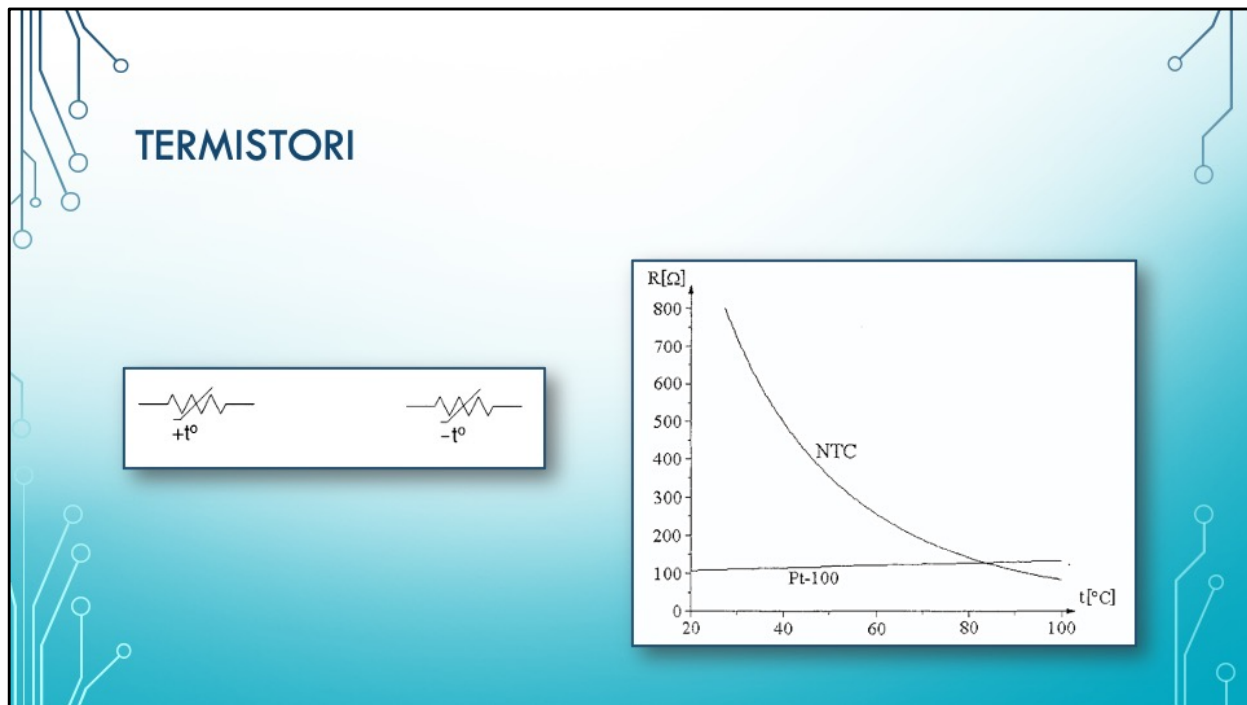


Kako je već rečeno, senzori za mjerenje temperature se mogu postaviti na površinu objekta čija se temperatura mjeri, ili u unutrašnjost objekta, ukoliko je to moguće.

Na slikama gore su prikazani senzori koji se postavljaju u unutrašnjost objekta čija se temperatura mjeri. Na ovaj način ostvaruje se dobar temperaturni kontakt i redukuju spoljašnji uticaji. U pojedinim situacijama (mjerenje temperature gasa u cijevima i rezervoarima) se konstruiše poseban *thermowell* koji obezbjeđuje dodatnu zaštitu senzoru. Najčešće je *sensing* element smješten na samom vrhu konstrukcije.

Međutim, postoje i realizacije gdje je veći broj *sensing* elemenata raspoređeno duž konstrukcije u cilju mjerenja srednje temperature. Ovaj tip senzora obično ima veću tačnost.

Na slikama dolje prikazani su senzori koji se postavljaju na površinu objekta čija se temperatura mjeri. U situacijama kada senzor nije moguće postaviti u unutrašnjost objekta čija se temperatura mjeri (zbog konstrukcije, zbog svojstava fluida koji može oštetiti senzor,...), senzor se postavlja na površinu objekta. Ovaj tip senzora obično zahtijeva i dodatnu termoizolaciju od spoljašnjih uticaja.



Smanjivanje otpornosti sulfida srebra pri porastu temperature otkrio je *Farady* 1833. godine, međutim prvi komercijalni termistori sa negativnim temperaturnim koeficijentom za mjerenje temperature pojavili su se početkom tridesetih godina XX vijeka. Do njihove šire primjene došlo je 1950. godine zahvaljujući razvoju poluprovodničke tehnologije. Glavna prednost NTC termistora u odnosu na druge temperaturne pretvarače je velika osjetljivost. U električnim mjerenjima temperature, u oblastima kao što su medicina, biologija, geologija termistori predstavljaju najčešće korišćene temperaturne senzore.

Termistor je „temperaturno osjetljiv otpornik“ i odnosi se na temperaturno zavisne otpornike koji nisu bazirani na provodnicima kao RTD, već na poluprovodnicima. Označavaju se kao NTC kada posjeduju negativan temperaturni koeficijent, odnosno, kao PTC kada posjeduju pozitivan temperaturni koeficijent. Odgovarajući simboli su prikazani na slici. Postoje dva tipa PTC termistora: linearni (silistori) i nelinearni (prekidačkog tipa). Silistori su bazirani na visoko dopiranim poluprovodnicima n tipa. Imaju svojstva bliska provodnicima i linearnu prenosnu karakteristiku za uzak opseg temperatura. Nelinearni PTC termistori su bazirani na polikristalnim keramičkim materijalima, kao npr. barijum-tintanat. Njihova otpornost se naglo povećava sa povećanjem temperature, za temperature iznad *Curie-jeve*. NTC termistori se

značajno više koriste od PTC termistora, jer su značajno jeftiniji i imaju značajno bolju reproduktivnost.

Termistori baziraju svoj rad na temperaturnoj zavisnosti otpornosti poluprovodnika izazvane varijacijama broja nosilaca naelektrisanja i njihove pokretljivosti. Povećanjem temperature, povećava se broj nosilaca naelektrisanja i otpornost opada. Ova zavisnost se mijenja sa količinom primjesa. Ukoliko je u pitanju visoko dopiranje, poluprovodnik poprima svojstva metala i pokazuje pozitivan temperaturni koeficijent za određeni opseg temperatura.

Na slici je prikazana zavisnost otpornosti NTC termistora i platinskog temperaturnog senzora. Može se uočiti značajno veća osjetljivost NTC termistora reda desetak puta, ali i značajno izraženija nelinearnost.

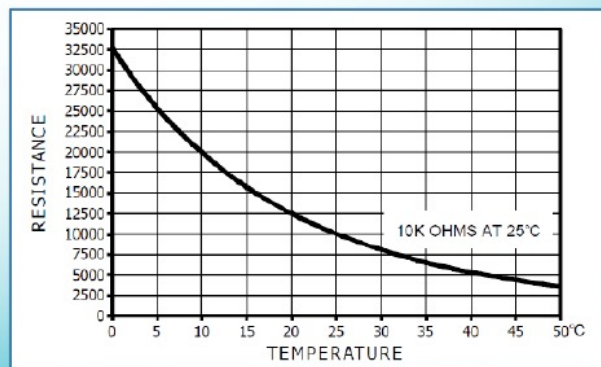
Mjerni opseg termistora je uži od mjernog opsega RTD-a i obično se kreće od $-50\text{ }^{\circ}\text{C}$ do $200\text{ }^{\circ}\text{C}$, pri čemu pojedini modeli mogu mjeriti temperature i do $300\text{ }^{\circ}\text{C}$. Performanse termistora nisu standardizovane kao što je to slučaj za RTD.

TERMISTORI

$$\frac{1}{T} = A + B \ln R_T + C (\ln R_T)^3$$

$$R_T = R_0 e^{\beta \left(\frac{1}{T} - \frac{1}{T_0} \right)}$$

$$\alpha = \frac{1}{R_T} \frac{dR}{dT} = -\frac{\beta}{T^2}$$



Konvencionalni metal-oksidi termistori imaju negativni temperaturni koeficijent. Njegova otpornost je određena fizičkim dimenzijama i specifičnom otpornošću. Zavisnost otpornosti i temperature je izrazito nelinearna:

$$\frac{1}{T} = A + B \ln R_T + C (\ln R_T)^3$$

gdje su A , B i C odgovarajuće konstante, dok je T temperatura u Kelvinima. Za uži temperaturni opseg, koristi se jednostavniji model:

$$R_T = R_0 e^{\beta \left(\frac{1}{T} - \frac{1}{T_0} \right)}$$

gdje je R_0 otpornost na temperaturi od 25 °C ili nekoj drugoj referentnoj temperaturi, dok je T_0 referentna temperatura u kelvinima i obično iznosi 298 K. β je karakteristična temperatura materijala koja je temperaturno zavisna i kreće se od oko 2000 K do oko 5500 K. Vrijednost karakteristične temperature β raste sa temperaturom i može da se razlikuje od uzorka do uzorka čak i kada je u pitanju isti materijal. Kod nekih proizvođača koristi se oznaka $\beta_{25/85}$, što ukazuje da je

karakteristična temperatura materijala određena na osnovu mjerenja otpornosti na temperaturama od 25 °C i 85 °C.

Prethodno dat model se označava i kao β model i za opseg temperatura od 50 °C greška koja se uvodi ovim modelom u odnosu na osnovni (dat prvom relacijom) je oko 0.3 °C.

Na slici je prikazan primjer prenosne karakteristike NTC termistora kod koga je $R_0=10$ k Ω za referentnu temperaturu od 25 °C.

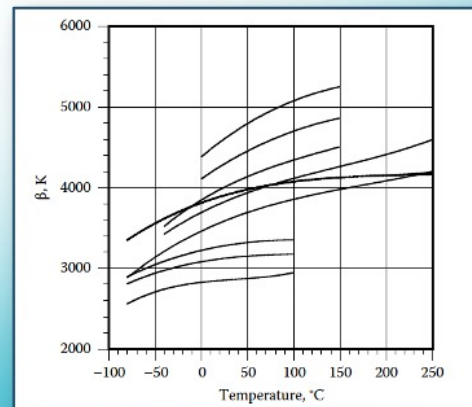
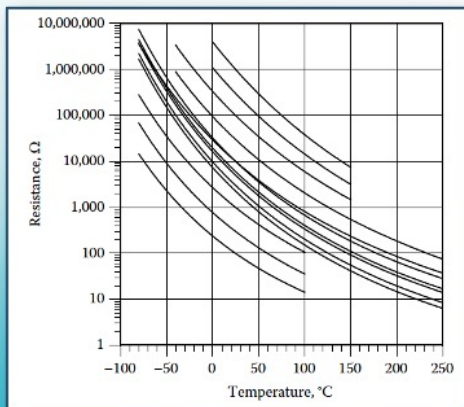
Relativna osjetljivost termistora, odnosno temperaturni koeficijent otpornosti (TCR) iznos:

$$\alpha = \frac{1}{R_T} \frac{dR}{dT} = -\frac{\beta}{T^2}$$

Osjetljivost opada sa porastom temperature.

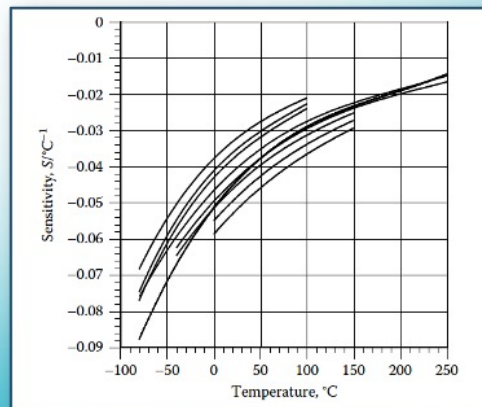
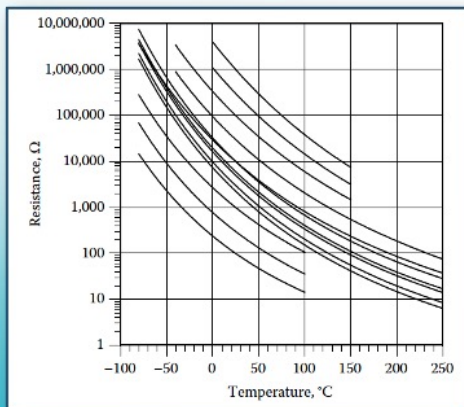
Otpornost termistora na sobnoj temperaturi može biti veoma različita, počev od nekoliko desetina oma pa do više megaoma. Na primjer, za tipični NTC $R_0=10$ k Ω i $\beta=4300$ K, osjetljivost na temperaturi od 25 °C iznosi -484 Ω /K, dok je relativna osjetljivost -0.0484 1/K.

TERMISTORI



Na prvoj slici je prikazana zavisnost otpornosti nekoliko NTC-a od temperature. Na drugoj slici je prikazana zavisnost karakteristične temperature β od temperature za NTC termistore čije prenosne karakteristike su date na prvoj slici. Neke od karakteristika se preklapaju.

TERMISTORI



Na prvoj slici je prikazana zavisnost otpornosti nekoliko NTC-a od temperature. Na drugoj slici je prikazana zavisnost relativne osjetljivosti termistora od temperature za NTC termistore čije prenosne karakteristike su date na prvoj slici. Može se primijetiti da je osjetljivost NTC termistora desetak puta veća nego platinskog RTD-a.

TERMISTORI

Primjer: Otpornost termistora se sa temperaturom mijenja po zakonu $R_T = Ae^{\beta/T}$. Odrediti A , ukoliko je $\beta = 4200 \text{ K}$ i otpornost R_T na $25 \text{ }^\circ\text{C}$ iznosi $100 \text{ k}\Omega$. Izračunati vrijednost relativne osjetljivosti α na $0 \text{ }^\circ\text{C}$ i $50 \text{ }^\circ\text{C}$.

Rješenje:

$$R_T = R_0 e^{\beta(\frac{1}{T} - \frac{1}{T_0})} = Ae^{\beta/T} \Rightarrow A = R_0 e^{-\frac{\beta}{T_0}}$$

$$A = R_0 e^{-\frac{\beta}{T_0}} = 0.0762 \Omega$$

TERMISTORI

Rješenje:

Na 0 °C (273.15 K), relativna osjetljivost iznosi:

$$\alpha_0 = -\frac{\beta}{T^2} = -0.0563 \text{ 1/K}$$

Na 50 °C (323.15 K), relativna osjetljivost iznosi:

$$\alpha_{50} = -\frac{\beta}{T^2} = -0.0402 \text{ 1/K}$$

Može se uočiti da se osjetljivost značajno više mijenja sa promjenom temperature nego u slučaju platinskog RTD-a.

TERMISTORI

Primjer: Odrediti karakterističnu temperaturu β NTC termistora, ukoliko njegova otpornost na 25 °C iznosi 5000 Ω , dok na 60 °C njegova otpornost iznosi 1244 Ω .

Rješenje:

$$R_{T_1} = R_0 e^{\beta \left(\frac{1}{T_1} - \frac{1}{T_0} \right)}$$

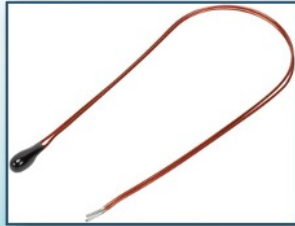
$$R_{T_2} = R_0 e^{\beta \left(\frac{1}{T_2} - \frac{1}{T_0} \right)}$$

$$\beta = \frac{\ln \frac{R_{T_2}}{R_{T_1}}}{\frac{1}{T_2} - \frac{1}{T_1}} = 3948 \text{ K}$$

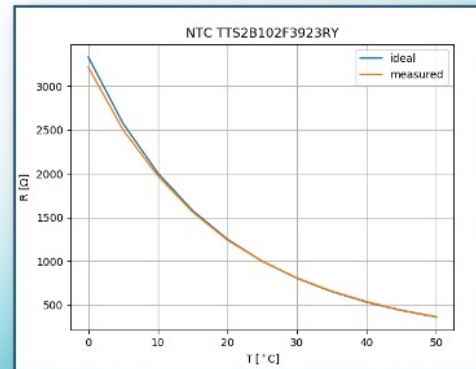
Karakteristična temperatura β se može izračunati na osnovu izmjerene otpornosti NTC termistora na dvije temperature T_1 i T_2 . Ovako dobijena karakteristična temperatura se često označava kao β_{T_1/T_2} .

Treba uočiti da karakteristična temperatura β ne zavisi od referentne temperature T_0 .

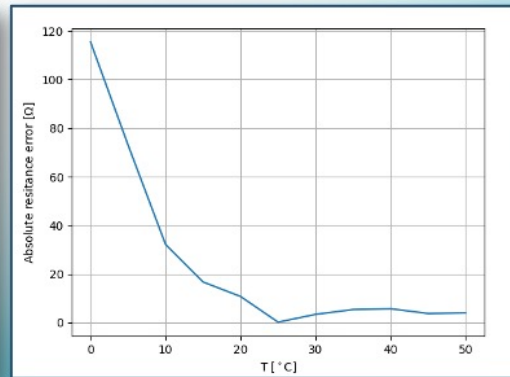
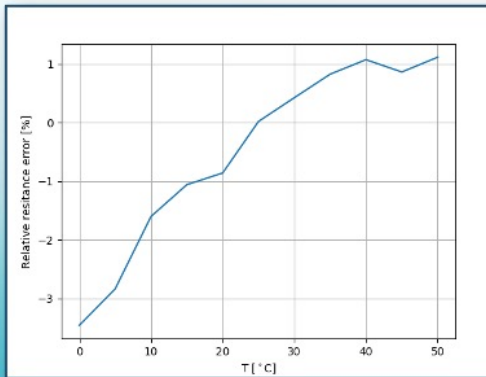
NTC TERMISTORI. PRIMJER TTS2B102F3923RY



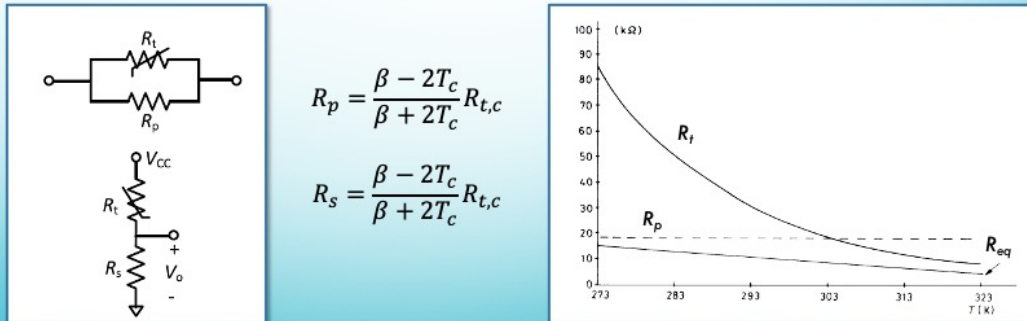
$$R_0 = 1 \text{ k}\Omega$$
$$\beta = 3920 \text{ K}$$



NTC TERMISTORI. PRIMJER TTS2B102F3923RY



NTC TERMISTORI - OGRANIČENJA



$$R_p = \frac{\beta - 2T_c}{\beta + 2T_c} R_{t,c}$$

$$R_s = \frac{\beta - 2T_c}{\beta + 2T_c} R_{t,c}$$

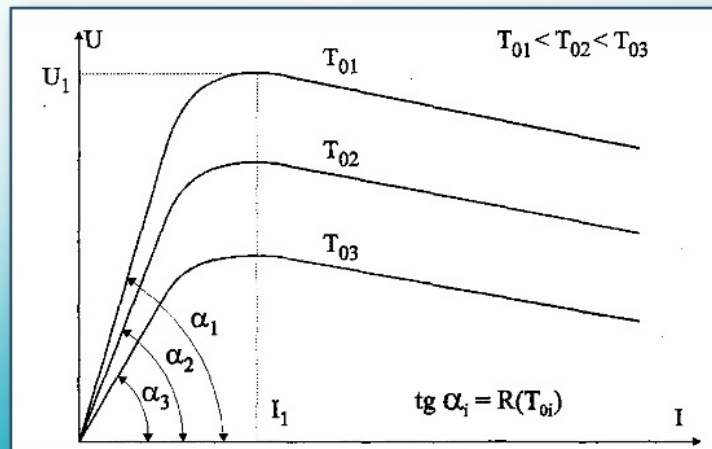
Osnovno ograničenje NTC termistora je nelinearna prenosna karakteristika. Postoje različite softverske i hardverske metode za poboljšanje linearnosti. Softverska linearizacija se može ostvariti upotrebom mikrokontrolera sa odgovarajućom *look-up* tabelom primjenom linearne interpolacije. Sa druge strane, hardverska linearizacija se može relativno jednostavno izvršiti dodavanjem otpornika kako je prikazano na slici. Pokazuje se da je optimalna vrijednost otpornosti R_p i R_s ista i data relacijom:

$$R_p = \frac{\beta - 2T_c}{\beta + 2T_c} R_{t,c}$$

$$R_s = \frac{\beta - 2T_c}{\beta + 2T_c} R_{t,c}$$

pri čemu je T_c temperatura u okoline koje je linearnost najbolja, dok je $R_{t,c}$ otpornost termistora na temperaturi T_c . Na slici desno prikazana je zavisnost ekvivalentne otpornosti kada se primijeni opisana tehnika linearizacije. U poređenju sa osnovnom prenosnom karakteristikom NTC-a, linearnost je značajno bolja, ali je osjetljivost ugrožena. Treba naglasiti da otpornici R_p i R_s treba da imaju što manji temperaturni koeficijent otpornosti.

NTC TERMISTORI - SAMOZAGRIJAVANJE

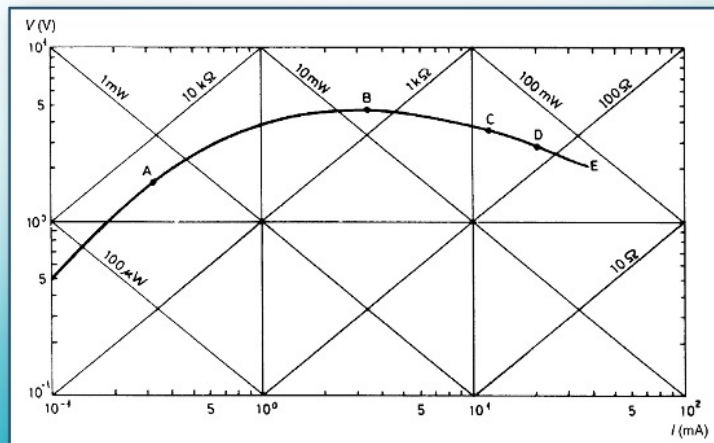


Kada se kroz NTC termistor propusti struja, dolazi do njegovog zagrijavanja usljed *Joule*-ovog efekta, što dovodi do povećanja temperature.

Na slici su date I - U karakteristike NTC termistora za tri različite temperature okoline. U početnom dijelu krivih, koji odgovara malim disipacijama snage, sve karakteristike su linearne. Samozagrijavanje se tada može zanemariti, pa je temperatura termistora skoro konstantna i bliska temperaturi okoline. Nagib linearnog dijela karakteristike jednak je otpornosti termistora na temperaturi ambijenta $R(T_{0i})$. Kod primjene termistora za mjerenje temperature radi se uvijek sa malim disipacijama snage tj. u linearnom dijelu I - U karakteristike. U suprotnom, kada su disipacija snage i samozagrijavanje veliki, javljaju se sistematske greške. Pokazivanje termometra je nešto više i ono zavisi od karakteristika sredine u kojoj se mjeri i od brzine okolnog fluida. Na primjer, pri istoj temperaturi, samozagrijavanje senzora u gasovima je veće nego u tečnostima, pa je i pokazivanje termometra u gasovima veće. Osim toga, povećana disipacija pretvarača izaziva i izvjesno zagrijavanje okoline, što je posebno izraženo ako je masa objekta čija se temperatura mjeri mala. Kontrola samozagrijavanja se vrši izborom odgovarajuće maksimalne dozvoljene struje senzora. S tim u vezi potrebno je poznavati disipacionu konstantu senzora u fluidima u kojima se termometar koristi.

Termistori u režimu povećane disipacije koriste se za mjerenje raznih veličina koje utiču na disipacionu konstantu, odnosno na prenos toplote sa termistora na fluid. Osjetljivost termistora je pri tome znatno veća nego senzora sa ugrijanom metalnom niti.

NTC TERMISTORI - SAMOZAGRIJAVANJE



Za mnoge primjene gdje se efekat samozagrijavanja koristi ili se ne može zanemariti, od interesa je strujno-naponska karakteristika termistora, slika. Za male struje, napon je gotovo proporcionalan struji, jer je samozagrijavanje termistora dosta ograničeno. Kako struja raste termistor se zagrijava (tačka A na grafiku), dostižući temperaturu veću od ambijentalne (na primjer 50 °C u tački B, 100 °C u tački C i 200 °C u tački D). Povećanjem temperature, njegova otpornost opada, pa samim tim i napon. Maksimalna dozvoljena snaga ograničava strujni opseg. Maksimalnu dozvoljenu struju označava tačka E na grafiku. Za veće temperature ambijenta, cjelokupan grafik se pomjera prema dolje. Prikazana karakteristika se obično daje u logaritamskoj razmjeri, gdje su linije koje se odnose na konstantnu otpornost sa pozitivnim nagibom, dok je nagib linija koje se odnose na konstantnu snagu negativan.

NTC TERMISTORI - SAMOZAGRIJAVANJE

$$P = I_T^2 R_T = \delta(T - T_a) = \frac{V_T^2}{R_T}$$

$$V_T^2 = \delta(T - T_a) R_0 e^{\beta\left(\frac{1}{T} - \frac{1}{T_0}\right)}$$

$$\frac{d}{dT} \left[\delta(T - T_a) R_0 e^{\beta\left(\frac{1}{T} - \frac{1}{T_0}\right)} \right] = \delta R_0 e^{\beta\left(\frac{1}{T} - \frac{1}{T_0}\right)} + \delta(T - T_a) \left(-\frac{\beta}{T^2} \right) R_0 e^{\beta\left(\frac{1}{T} - \frac{1}{T_0}\right)} = 0$$

$$1 - (T - T_a) \frac{\beta}{T^2} = 0$$

$$T_{max} = \frac{\beta - \sqrt{\beta^2 - 4\beta T_a}}{2}$$

U stacionarnom stanju važi:

$$P = I_T^2 R_T = \delta(T - T_a) = \frac{V_T^2}{R_T}$$

gdje je δ disipaciona konstanta termistora, dok je T_a ambijentalna temperatura.

Na osnovu relacije za otpornost termistora u funkciji temperature, dobija se:

$$V_T^2 = \delta(T - T_a) R_0 e^{\beta\left(\frac{1}{T} - \frac{1}{T_0}\right)}$$

Izjednačavanjem prvog izvoda prethodne relacije sa nulom, dobija se:

$$1 - (T - T_a) \frac{\beta}{T^2} = 0$$

Rješenje ove jednačine koje odgovara maksimalnom naponu (tačka B na grafiku) je:

$$T_{max} = \frac{\beta - \sqrt{\beta^2 - 4\beta T_a}}{2}$$

Dakle, temperatura T_{max} koja odgovara maksimalnoj vrijednosti napona zavisi od materijala termistora, ali ne i od njegove otpornosti.

NTC TERMISTORI - SAMOZAGRIJAVANJE

Primjer: NTC termistor ima otpornost $10 \text{ k}\Omega$, disipacionu konstantu $\delta = 0.14 \text{ mW/K}$ u mirnom vazduhu na temperaturi $25 \text{ }^\circ\text{C}$ i $\frac{R_{25}}{R_{125}} = 19.8$. Izračunati maksimalan pad napona na termistoru kada se nalazi u vazduhu na temperaturi $35 \text{ }^\circ\text{C}$.

Rješenje:

$$\beta = \frac{\ln \frac{R_{T2}}{R_{T1}}}{\frac{1}{T_2} - \frac{1}{T_1}} = \frac{\ln 19.8}{\frac{1}{(25 + 273.15)\text{K}} - \frac{1}{(125 + 273.15)\text{K}}} = 3544 \text{ K}$$

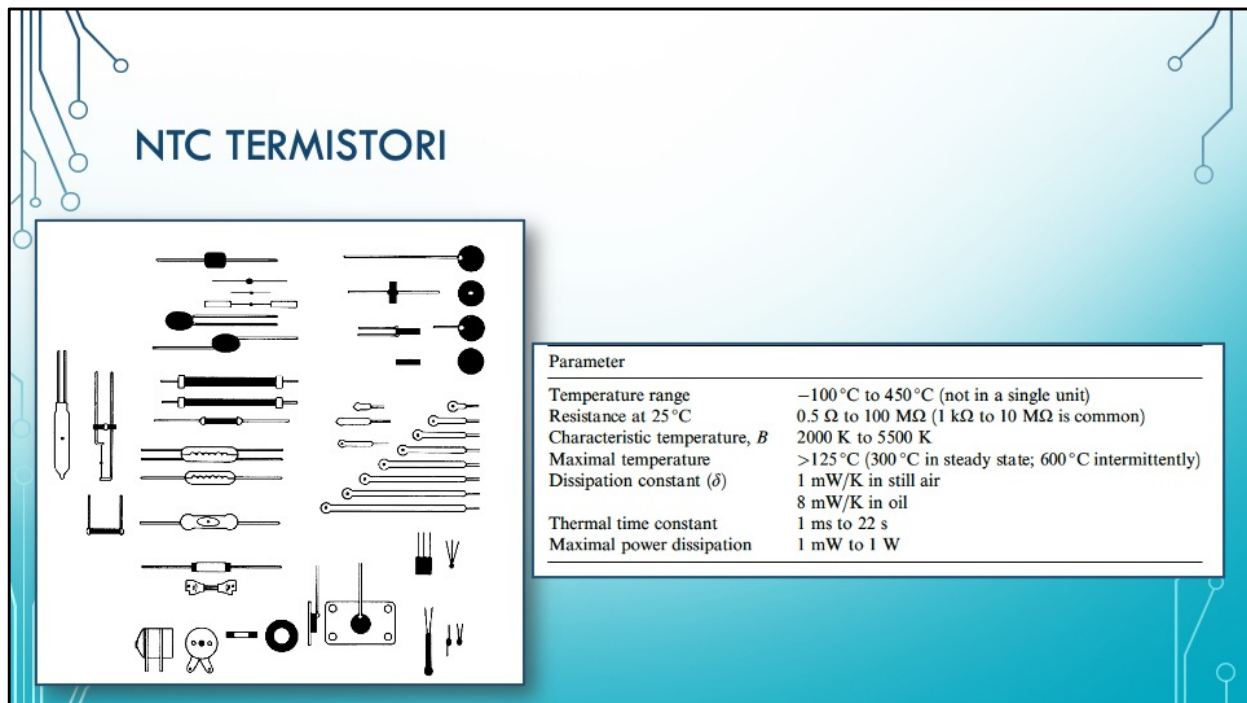
NTC TERMISTORI - SAMOZAGRIJAVANJE

Rješenje:

$$T_{max} = \frac{\beta - \sqrt{\beta^2 - 4\beta T_a}}{2} = 341 \text{ K}$$

$$R_{Tmax} = R_0 e^{\beta \left(\frac{1}{T_{max}} - \frac{1}{T_0} \right)} = 2245 \ \Omega$$

$$V_{Tmax} = \sqrt{\delta(T_{max} - T_a)R_{Tmax}} = 3.21 \text{ V}$$



NTC termistori se proizvode od oksida metala kao što su nikel, kobalt, gvožđe i bakar u staklenom kućištu. Sastav i oblik termistora određuju njegovu otpornost kao i temperaturni koeficijent. Za veoma visoke temperature iznad 1000 °C, koriste se cirkonijum i itrijum. Dostupni su u različitim formama, u zavisnosti od specifične primjene, slika. U tabeli su dati tipični parametri NTC termistora.

Generalno, NTC keramički termistori se mogu podijeliti prema konstrukciji u tri osnovne grupe:

- Zrnasti termistori. Mogu biti bez kućišta ili sa kućištem od stakla, epoksija ili metala,
- Čip termistori,
- Za integrisane senzore. Proizvode se nanošenjem poluprovodničkog materijala na odgovarajuću podlogu kao što je staklo, aluminijum,...

Značajan problem NTC termistora je starenje, naročito kod čip termistora. Kod lošijih realizacija, može doći do promjene nominalne otpornosti za do 1 % godišnje.

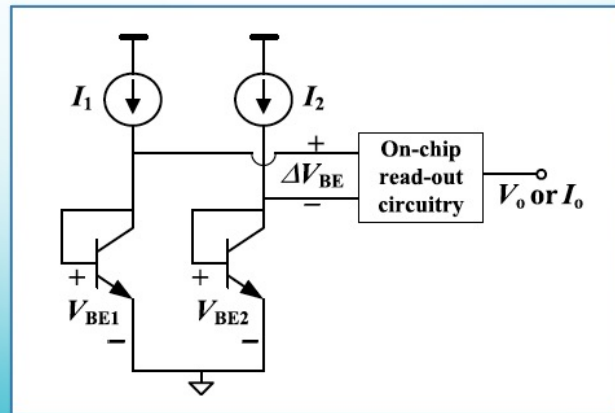
U novije vrijeme proizvode se fleksibilni NTC termistori na bazi polimera koji imaju zadovoljavajući odziv u uslovima visoke vlažnosti, što je ranije bio značajan problem.

SILICIJUMSKI I GERMANIJUMSKI NTC TERMISTORI

Parameter	Silicon	Germanium
Minimum dimensions (mm)	$0.1 \times 0.1 \times 0.1$	$0.1 \times 0.1 \times 0.1$
Operating temperatures (°C)	-10 to +500	-200 to +300
Beta at 25 °C (K)	6600	4700
Resistance range (Ohm) (for sizes $1 \times 1 \times 0.25$ mm)	1 Ω to 5 M Ω	1 Ω to 500 k Ω
Tolerances	0 to +500 °C: ± 0.1 °C 25 to +200 °C: ± 0.05 °C	-40 to +25 °C: ± 0.2 °C 25 to +300 °C: ± 0.05 °C

Termistori od silicijuma i germanijuma imaju nekoliko važnih dobrih osobina, a to su: visoka osjetljivost, mala proizvodna tolerancija, male dimenzije, niska cijena, kao i mogućnost da rade u širokom temperaturnom opsegu od 1 mK do 500 °C. Osnovni parametri ovih termistora dati su u tabeli.

PN-JUNCTION TEMPERATURNI SENZORI



Integrirani, poluprovodnički, silicijumski, *solid-state* ili *pn-junction* temperaturni senzori predstavljaju posebnu grupu temperaturnih senzora koji se baziraju na zavisnosti termičkog napona od temperature.

Kao senzor se može koristiti spoj baza-emitor BJT-a u diodno vezanoj topologiji koji se polariše konstantnom strujom. Kako bi se izbjegla greška do koje dolazi zbog varijacija procesnih parametara, posmatra se razlika napona baza-emitor dva bipolarna tranzistora na istoj temperaturi, kroz koje protiču različite polarizacione struje, slika. Rezultujući napon je:

$$\Delta V_{BE} = V_T \ln \frac{I_1 I_{S2}}{I_2 I_{S1}}$$

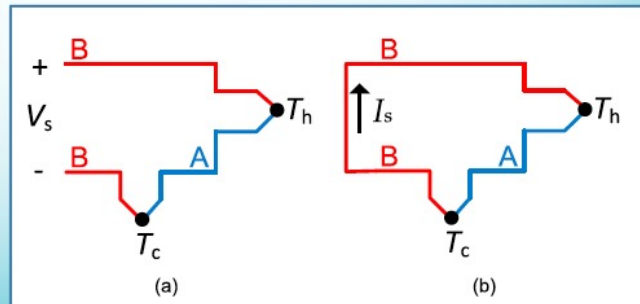
pn-junction temperaturni senzori se često integrišu sa pratećim kolima za kondicioniranje signala, AD konvertorom i blokom za serijsku komunikaciju (kao što je I²C ili SPI) kao *smart* senzori. Na tržištu takođe postoje poluprovodnički termalni senzori sa vremenski moduliranim izlaznim signalom, kod kojih perioda ili frekvencija izlaznog signala zavisi od mjerene temperature.

Osnovno ograničenje ovog tipa senzora je uzak temperaturni opseg od -50 °C do 150 °C u najboljem slučaju.

Ovi senzori se intenzivno koriste za praćenje temperature u sklopu integrisanih mikrosistema. Za ovu primjenu neophodno je da imaju što je moguće manju potrošnju, kao i da zauzimaju što manju površinu na čipu.

TERMOPAROVI

$$V_s(T) = \sum_{i=0}^n a_i \cdot T^i \approx S \cdot T$$



Termoparovi su veoma često korišćeni senzori za mjerenje temperature zbog svoje prilagodljivosti, jednostavnosti, jednostavne upotrebe i niske cijene. Bazirani su na *Seebeck*-ovom termoelektričnom efektu. Efekat se sastoji u konverziji toplotne u električnu energiju. Naime, *Seebeck* je 1821. godine, spajanjem komada bizmuta i bakra, na različitim temperaturama, uočio skretanje magnetne igle u blizini kola. Efekat je opisao kao „termomagnetizam“ i nikada ga nije primijenio u termometriji. *Poulliet* je 1836. godine prvi primijenio *Seebeck*-ovo otkriće u termometriji.

Kada se dva različita provodna materijala na istoj temperaturi spoje, slobodni elektroni vrše difuziju kroz kontakt. Električni potencijal materijala koji prihvata elektrone postaje negativniji u odnosu na materijal koga elektroni napuštaju. Na spoju se formira električno polje koje dovodi do ravnotežnog stanja (zaustavlja se difuzija). Ukoliko se napravi i drugi spoj (formira se petlja), na istoj temperaturi, formirana električna polja bi se poništavala, što naravno nije slučaj ukoliko su spojevi na različitim temperaturama.

Ukoliko se koriste dva različita provodna materijala A i B, *Seebeck*-ov potencijal je dat relacijom:

$$V_s(T) = \sum_{i=0}^n a_i \cdot T^i \approx S \cdot T$$

pri čemu je S Seebeck-ov koeficijent ili osjetljivost termopara na 0°C . Temperatura T u izrazu predstavlja mjerenu temperaturu ili temperaturu *hot* spoja, dok je temperatura hladnog spoja jednaka 0°C . Važno je razumjeti da generisana emf zavisi od razlike temperatura na spojevima metala, kao i od tipa metala, uz pretpostavku da su metali homogeni.

Termoelektrični senzori su relativni senzori. Sensor mjeri gradijent temperature. Kako bi se izmjerila apsolutna temperatura, temperatura jednog od spojeva mora biti poznata, ili izmjerena apsolutnim senzorom temperature.

Spoj koji je na nižoj temperaturi označava se kao *cold junction*, dok se spoj na višoj temperaturi označava kao *hot junction*. U većini primjena T_h je mjerena temperatura, dok je T_c poznata temperatura, koja može biti konstantna, ali i ne mora. Za vrijeme karakterizacije termoparova u procesu kalibracije T_c se održava na 0°C , dok se V_s mjeri za različite vrijednosti T_h . Rezultati su često tabelarno prikazani.

Iako se u procesu karakterizacije termoparova temperatura hladnog spoja obezbjeđuje da bude 0°C , u praktičnim primjenama to nije moguće. Obično se temperatura hladnog spoja mjeri posebnim apsolutnim temperaturnim senzorom. Proces određivanja mjerene temperature odvija se kroz nekoliko faza:

- temperatura T_c se mjeri dodatnim temperaturnim senzorom
- temperatura T_c se konvertuje u napon V_{sc} na osnovu tabele ili date relacije
- napon V_{sc} se dodaje izmjerenom naponu V_s (slika a), tako da se dobija napon V_{snew} koji bi se dobio na krajevima kada bi T_c bilo jednako 0°C
- napon V_{snew} se konvertuje u temperaturu na osnovu tabele ili date relacije.

Mjerenje temperature hladnog spoja može se obaviti bilo kojim od prethodno navedenih temperaturnih senzora. Međutim, mjerenje izuzetno visokih vrijednosti temperatura se može izvršiti jedino uz pomoć termoparova. Dakle, upotreba termopara i dodatnog temperaturnog senzora za mjerenje temperature hladnog spoja je veoma često nezaobilazna.

Termoparovima se može mjeriti širi opseg temperatura, ali im je osjetljivost manja. Osjetljivost se može povećati serijskim vezivanjem većeg broja termoparova formirajući *thermopile*. U pitanju su aktivni senzori ili *self-generated* senzori.

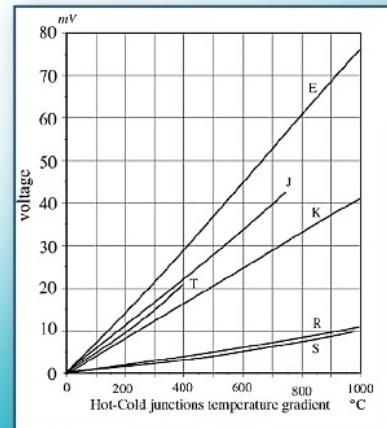
Seebeck-ov efekat se danas koristi u proizvodnji MEMS senzora gdje se parovi

različitih materijala nanose na površinu poluprovodnika. Silicijum ima visok *Seebeck*-ov koeficijent.

TERMOPAROVI

Type	Metal or alloy		Sensitivity ($\mu\text{V}/^\circ\text{C}$)	Temperature range ($^\circ\text{C}$)
	+	-		
T	Cu	Cu - Ni	38.7 (at 0°C)	[-270,+400]
J	Fe	Cu - Ni	50.4 (at 0°C)	[-210,+1200] ^a
K	Ni - Cr	Ni - Al	39.4 (at 0°C)	[-270,+1300]
E	Ni - Cr	Cu - Ni	58.7 (at 0°C)	[-270,+1000]
R	Pt - 13% Rh	Pt	11.4 (at 600°C)	[-50,+1768]
S	Pt - 10% Rh	Pt	10.2 (at 600°C)	[-50,+1768]

^a But recommended up to 760°C



Postoje različiti tipovi termoparova u zavisnosti od metala ili legura koje se koriste za njihovu proizvodnju. Većina termoparova su obuhvaćeni internacionalnim standardima i imaju odgovarajuće oznake, međutim postoje i oni integrirani termoparovi koji nisu kategorisani.

Osnovna podjela termoparova se može izvršiti na one koji su bazirani na metalima (tipovi J, K, N, E i T) i one koji su bazirani na plemenitim metalima (R, S i B tip). Prvi su jeftiniji, ali i manje precizni i namijenjeni za uži opseg temperatura. Za mjerenje izuzetno visokih temperatura do 2300°C formirana je treća klasa tip C i tip A, na bazi tungstena. U tabeli je dat pregled karakteristika nekih termoparova. Temperaturni opseg je uglavnom ograničen korozijom i oksidacijom metala usljed radnih uslova.

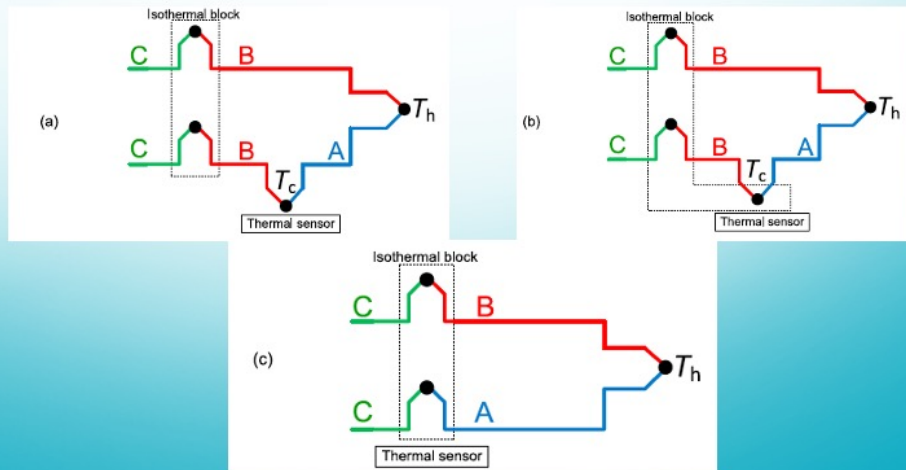
Na slici je prikazana zavisnost *Seebeck-ovog* napona od temperature za neke standardne tipove termoparova.

TERMOPAROVI

- Tip T: bakar (+) i konstantan (-)
- Tip J: gvožđe (+) i konstantan (-)
- Tip E: hromel (+) i konstantan (-)
- Tip K: hromel (+) i alumel (-)
- Tip R, S, B: platina/rodijum (+) i rodijum/platina (-)

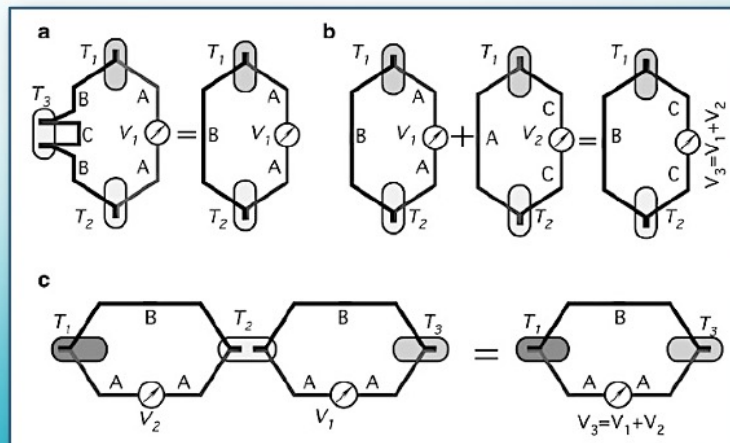
Metali i legure koji se koriste za izradu termoparova su: bakar, konstantan (bakar + nikl), gvožđe, hromel (nikl + hrom), alumel (nikl + mangan + aluminijum), nikrosil (nikl + hrom + silicijum), nisil (nikl + silicijum + magnezijum), platina, rodijum...

TERMOPAROVI



Još jedno ograničenje termoparova je formiranje parazitnih spojeva kada se termopar veže za mjerni instrument. Na slici (a) spojevi C-B su parazitni spojevi, pri čemu je C dovodna linija od mjernog instrumenta – obično bakarna. Kako bi se poništio termoelektrični efekat ova dva spoja, uvodi se izotermalni blok, kako je prikazano na slici. Izotermalni blok obezbjeđuje istu temperaturu dva označena spoja. Ukoliko bi izotermalni blok obuhvatio i hladni spoj, slika (b), dva spoja tri metala bi bili na istoj temperaturi. U toj situaciji, prisustvo metala B ne utiče na izlazni napon, pa se on može ukloniti. Dakle, sistem se može pojednostaviti kako je prikazano slikom (c). Temperatura izotermalnog bloka je jednaka temperaturi hladnog spoja.

TERMOPAROVI



Treba imati na umu da se interfejsno elektronsko kolo uvijek povezuje sa dva identična provodnika (od istog materijala). U suprotnom bi došlo do formiranja dva parazitna termopara.

Algebarska suma termoelektričnih sila u kolu koje sadrži više spojeva različitih materijala na istoj temperaturi jednaka je nuli. Prethodno znači da se u bilo koju granu termoelektrične petlje može umetnuti različit materijal C bez uticaja na generisani napon V_1 sve dok su oba dodatna spoja na istoj temperaturi T_3 , slika a. To znači da se interfejsno kolo mora povezati tako da su na oba spoja iste temperature.

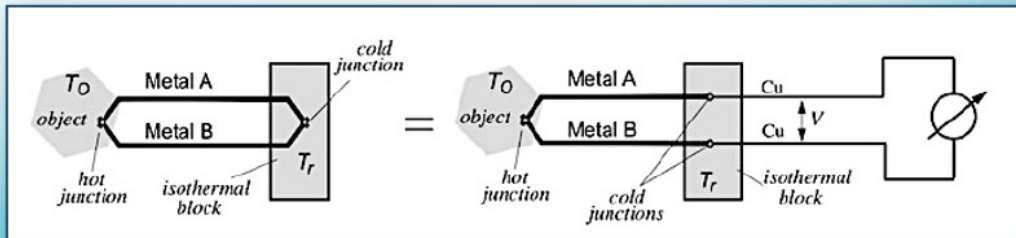
Ukoliko su poznati termoelektrični naponi V_1 i V_2 dva provodnika B i C u odnosu na provodnik A, termoelektrični napon kombinacije otpornika B i C sa istom temperaturom spojeva će biti jednak algebarskoj sumi napona V_1 i V_2 , slika b.

Ukoliko dva spoja na temperaturama T_1 i T_2 generišu *Seebeck*-ov napon V_2 , dok druga dva spoja na temperaturama T_2 i T_3 generišu *Seebeck*-ov napon V_1 , onda će dva spoja na temperaturama T_1 i T_3 generisati *Seebeck*-ov napon $V_3 = V_1 + V_2$, slika c.

Termoelektrični napon ima malu vrijednost. Kako bi se dobila veća vrijednost izlaznog

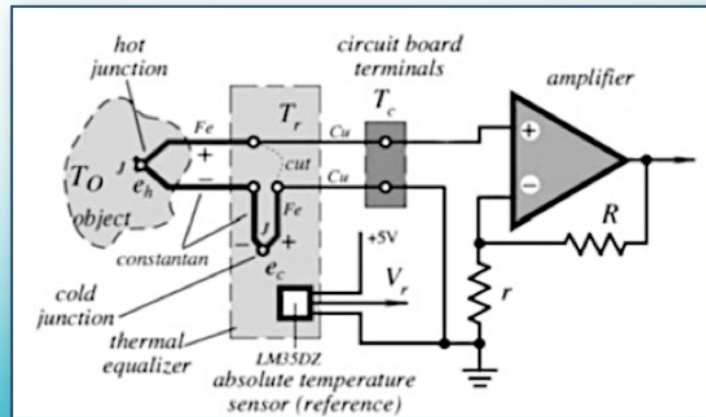
napona, više termoparova se povezuje serijski i na taj način se formira *thermopile*.

TERMOPAROVI



Na slici je prikazan postupak podjele hladnog spoja u cilju umetanja bakarnih provodnika prema mjernom instrument. Kola su ekvivalentna u termoelektričnom smislu.

TERMOPAROVI



$$V = G(e_h - e_c) = GS(T_o - T_r)$$

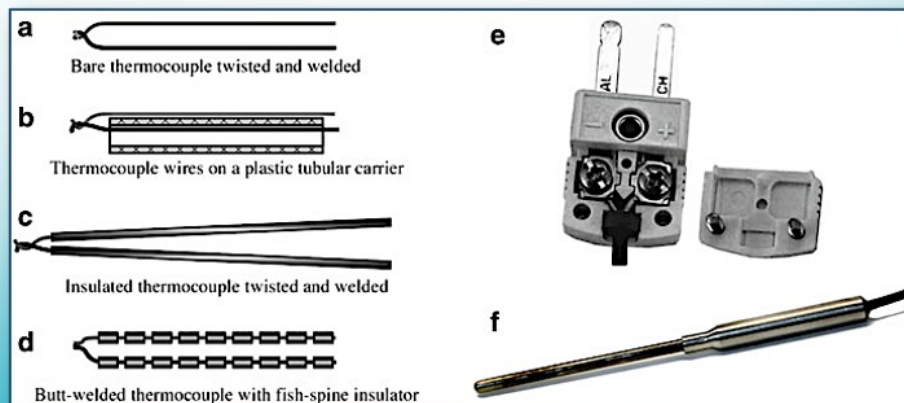
Na slici je prikazan način povezivanja termopara u mjereno kolo. Temperatura hladnog (referentnog) spoja se mjeri apsolutnim temperaturnim referentnim senzorom na izotermalnom bloku. U primjeru je iskorišćen LM35DZ senzor *Texas Instruments*-a. Kolo ima dva izlaza. Jedan je izlaz pojačavača koji predstavlja *Seebeck*-ov napon, dok je drugi izlaz napon V_r kao izlaz LM35DZ-a. Povezivanje interfejsnog kola je obavezno obaviti istim tipom provodnika (Cu u ovom primjeru). Oba spoja moraju biti na istoj temperaturi T_c na slici, kako se ne bi generisao parazitni termoelektrični napon, pri čemu to ne mora biti temperatura hladnog spoja, što je naročito značajno za primjene gdje je senzor udaljen od interfejsnog kola.

U cilju izračunavanja apsolutne temperature *hot junction*-a T_o termopara, potreban je napon na izlazu pojačavača koji ima pojačanje G , kao i napon V_r na izlazu apsolutnog temperaturnog senzora kao mjera referentne temperature T_r . Napon na izlazu pojačavača dat je relacijom:

$$V = G(e_h - e_c) = GS(T_o - T_r)$$

gdje je S termoelektrični koeficijent koji je temperaturno zavistan i T_r je temperatura hladnog spoja izmjerena referentnim senzorom.

TERMOPAROVI



Termoelektrični senzor se sastoji od: *sensing* elementa (termopara), zaštite (keramičko ili metalno kućište), *thermowell*-a, terminala. Neki od primjera termoelektričnih senzora prikazani su na slici. Žice termopara mogu biti ogoljene ili električno izolovane. Za visoke temperature, izolacija se mora prilagoditi (keramička, npr.). Do oštećenja izolacije može doći pod uticajem vlage, ekstremnih temperatura, hemikalija, zračenja. Takođe se može desiti da pod uticajem nagle temperaturne promjene dođe do kondenzacije, iako je senzor dobro zaštićen od vlage.

Termoparovi se proizvode i na bazi tankog filma povezivanjem spojeva metalnih folija. Odlikuje ih mala masa i brz odziv. Kako je dužina provodnika značajno veća u odnosu na debljinu, toplotni gubici su zanemarivi.

Termoparovi se koriste za mjerenje temperature u vrlo širokom temperaturnom opsegu, počev od kriogenih temperatura, pa do 2600 °C. U svakodnevnoj praksi se najčešće koriste u rasponu od oko 300 °C do oko 1500 °C.

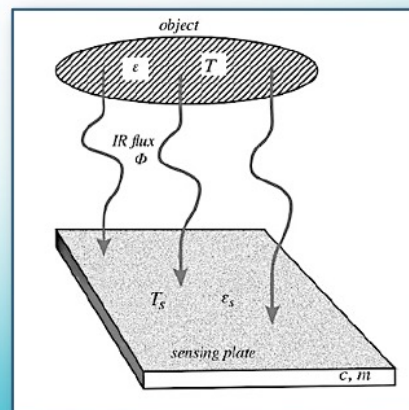
TERMALNI RADIJACIONI DETEKTORI

$$\Phi = A\varepsilon\varepsilon_S\sigma(T^4 - T_S^4)$$

$$Q = \Phi$$

$$mc\Delta T = A\varepsilon\varepsilon_S\sigma(T^4 - T_S^4) \Rightarrow$$

$$\Delta T = \frac{A\varepsilon\varepsilon_S\sigma}{mc}(T^4 - T_S^4)$$



Temperatura se može mjeriti kontaktim i beskontaktnim metodama. Beskontaktna metode se uglavnom odnose na IR senzore. Potreba za beskontaktnim temperaturnim sensorima postoji kada je potrebno brzo površinsko mjerenje temperature. Takođe, potreba za beskontaktnim mjerenjem postoji kada je mjerno mjesto izloženo jakom uticaju električnog, magnetnog ili elektromagnetnog polja, ili je prosto nedostupno.

IR fluks koji postoji između objekta i senzora dat je relacijom:

$$\Phi = A\varepsilon\varepsilon_S\sigma(T^4 - T_S^4)$$

pri čemu je A geometrijski faktor, ε je emisivnost objekta, ε_S je emisivnost senzora, σ je *Stefan-Boltzmann*-ova konstanta, T je temperatura objekta, dok je T_S temperatura senzora. Kada sensor apsorbuje (oslobađa) fluks Φ , on preuzima ili oslobađa toplotu $Q = \Phi$:

$$mc\Delta T = A\varepsilon\varepsilon_S\sigma(T^4 - T_S^4)$$

Promjena temperature senzora ΔT je mjera termalnog zračenja i potrebno je prevesti

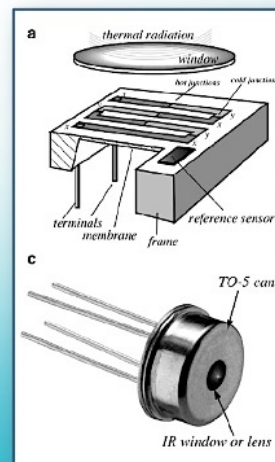
u električni signal.

IR senzor se obično smješta unutar radijacionog termometra ili termalne kamere koji su na ambijentalnoj temperaturi, dok je objekat hladniji ili topliji. Nakon što se senzor izloži zračenju, po isteku kratkog prelaznog procesa, temperatura senzora postiže stabilnu vrijednost. Ta temperatura nije jednaka temperaturi objekta, ali je stabilna. Obično su promjene temperature senzora reda 1 °C ili manje. Dakle, neophodan je temperaturni senzor veoma visoke osjetljivosti.

TERMALNI RADIJACIONI DETEKTORI

$$V_{out} = S \frac{A \epsilon \epsilon_s \sigma}{mc} (T^4 - T_S^4)$$

$$\Rightarrow T = \sqrt[4]{T_S^4 + V_{out} \frac{S_t}{\epsilon}}$$



Sistem se sastoji od silikonskog rama koji ima dovoljno veliku masu kako bi se temperatura održala relativno stabilnom tj. kako se ne bi značajno mijenjala kada je senzor izložen termalnom zračenju. Upravo na ramu je *cold* spoj. Temperatura *cold* spoja mjeri se nekim apsolutnim senzorom temperature. Osnovni element integrisanog senzora je tanka membrana koja može da apsorbuje termalno zračenje. Na membrani se nalazi *hot* spoj. Pod uticajem termalnog zračenja dolazi do promjene temperature membrane koja se mjeri kontaktnim temperaturnim senzorom *thermopile*-om. *Thermopile* se sastoji od velikog broja (50-100) serijski vezanih termoparova. Razlog povezivanja velikog broja termoparova je što je potrebno ostvariti veću osjetljivost u cilju dobijanja veće vrijednosti izlaznog napona.

Ukoliko senzor nije izložen termalnom zračenju, razlika temperatura između spojeva je nula. Prilikom izlaganja membrane termalnom zračenju, dolazi do njenog zagrijavanja, a samim tim i do razlike temperatura spojeva, što dovodi do generisanja termoelektričnog napona:

$$V_{out} = S \frac{A \epsilon \epsilon_s \sigma}{mc} (T^4 - T_S^4)$$

Temperatura objekta je:

$$T = \sqrt[4]{T_S^4 + V_{out} \frac{S_t}{\varepsilon}}$$

gdje je S_t osjetljivost koja se određuje u procesu kalibracije IR termometra. Emisivnost ε objekta ima veoma značajnu ulogu u smislu tačnosti mjerenja. Površinske temperature nisko-emisivnih objekata se ne mogu pouzdano mjeriti pomoću IR termometara.

Kako bi se poboljšala moć apsorpcije senzora, nanosi se sloj materijala koji dobro apsorbuje IR zračenje. Senzor se pakuje u metalno kućište (slika c) sa otvorom koji sadrži odgovarajući filter ili sočivo.

Trend u IR senzorskoj tehnologiji je kompletan sistem na čipu.

POREĐENJE TEMPERATURNIH SENZORA

Feature	PRTD	NTC-Thermistor	Silicon	Thermocouple
Temp. range	H/M	M/L	L	H
Accuracy	H	L	M	H/M
Linearity	H	L	H/M	M
Sensitivity	M	H	H/M	L
Read-out circuit complexity	M	M	L ^(a)	H
CMOS compatibility	No	No	Yes	Yes ^(b)
Self-heating	Yes	Yes	Yes	No
Cost	H	L	L	M/H ^(c)

Abbreviations: L: Low; M: Medium; H: High
^a From the user's point of view.
^b But without being a standard type.
^c It depends on the type of metal (base or noble) employed.

LITERATURA

- Jacob Fraden, *Handbook of Modern Sensors Physics, Designs, and Applications*, 5th edition, Springer, 2016 (poglavlje 17)
- John G. Webster, Halit Eren, *Measurements, Instrumentation, and Sensors Handbook*, CRC Press, 2nd edition, 2014 (poglavlje VII)
- Ramon Pallas-Areny, John G. Webster, *Sensors and Signal Conditioning*, John Wiley and Sons, 2nd edition, 2001 (poglavlja 2.3, 2.4, 6)
- Dragan Stanković, *Fizičko-tehnička mjerenja, Senzori*, Univerzitet u Beogradu, 1997 (poglavlje 8)
- Ferran Reverter, *A tutorial on thermal sensors in the 200th anniversary of the Seebeck effect*, *IEEE Sensor Journal*, vol. 21, no. 20, October 15, 2021.